

4 3 2 1

F

F

E

E

D

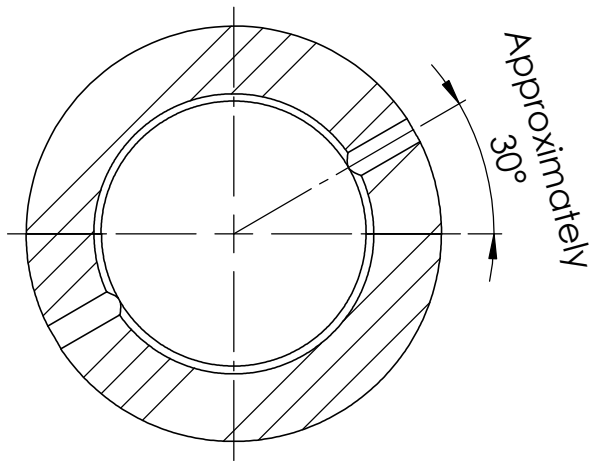
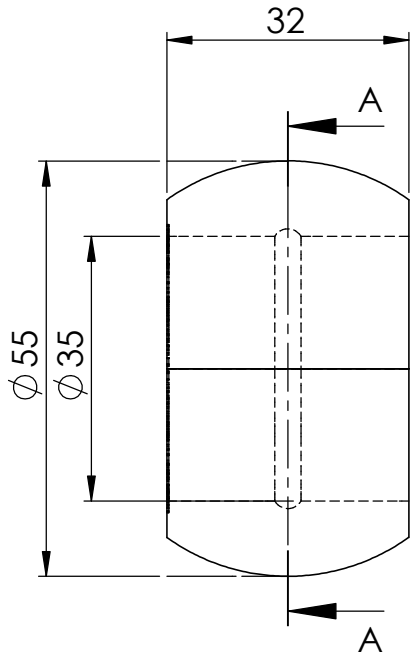
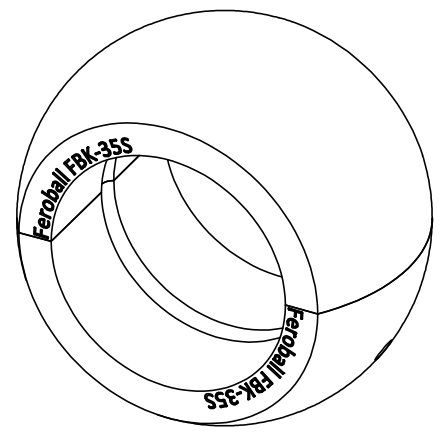
D

C

C

B

B



SECTION A-A



Kühne Industrie B.V.  
 Gildenstraat 11B  
 3861 RG Nijkerk  
 Telefoon: +31(0)85 487 48 00  
 Fax: +31(0)85 487 48 00  
 E-mail: info@kühne-industrie.nl  
 www.kühne-industrie.nl



Schaal / Scale: 1:1

Kopiëren of ter inzage geven aan derden, in welke vorm dan ook, is zonder onze schriftelijke toestemming niet geoorloofd.

Revisie: / Revision: A

Reproduction or disclosures to third parties in any form whatsoever is not allowed without our written consent

	Naam / Name	Handtekening / Signature	Datum / Date
Getekend / Drawn	Sebastiaan de Vries		07-11-2016
Gecheckt / Checked	Huib van der Mijnsbrugge		07-11-2016
Goedgekeurd / Approved	Marc Dalebout		07-11-2016

Afmetingen in millimeters  
 Dimension in millimetres

Toleranties tenzij anders vermeld:  
 Tolerances unless otherwise stated:

Toleranties / Tolerances: ISO 2768-2M

Break sharp edges: 0,5x45°  
 Scherpe kanten breken 0,5x45°

Benaming: / Name:

**Feroball FBK-35S**

Materiaal: / Material:

Feroform PR18

Opmerkingen / Remarks:

Tekening nummer: / Drawing number:

**FBK-35S**

A4

4 3 2 1